



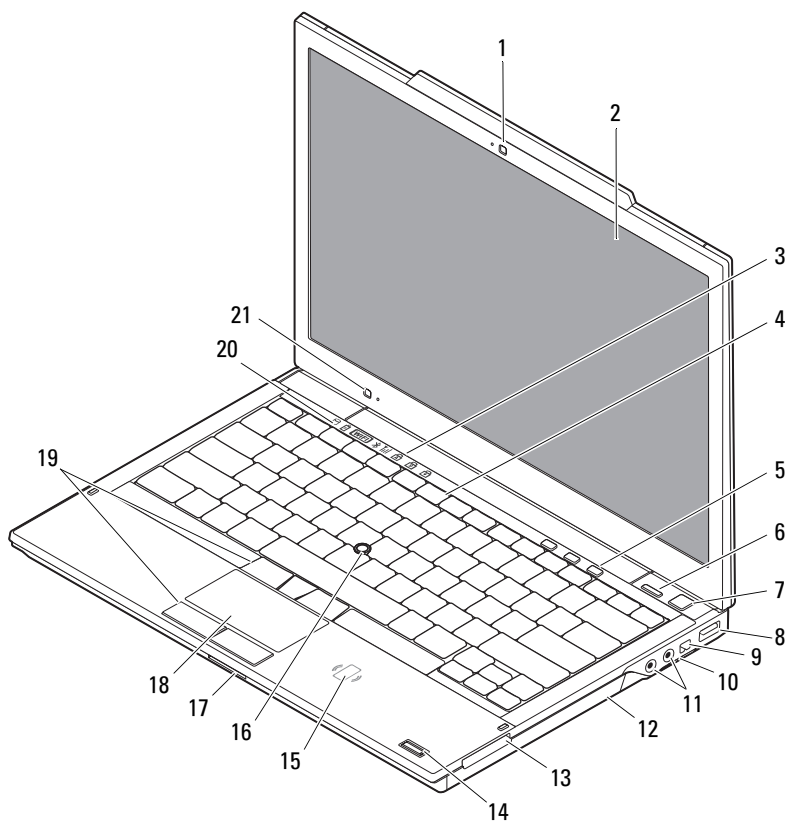
Om advarsler

 **ADVARSEL: EN ADVARSEL angir potensiell fare for skade på eiendom, personskade eller død.**

Dell™ Latitude™ E4300

Teknisk informasjon om konfigurasjon og funksjoner

Sett forfra



Juli 2009

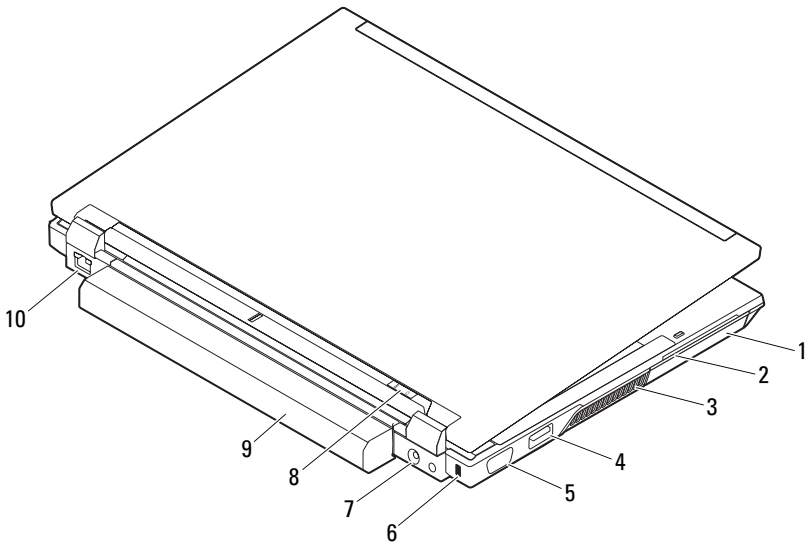


08DC1CA00

Modell: PP13S

- | | | | |
|----|---|----|--|
| 1 | kamera (tilleggsutstyr) | 2 | skjerm |
| 3 | statuslamper for tastatur | 4 | tastatur |
| 5 | mediekontroller | 6 | Dell™ Latitude ON™-knapp (tilleggsutstyr) |
| 7 | strømknapp | 8 | USB-kontakt |
| 9 | IEEE 1394-kontakt | 10 | trådløsbryter og Dell Wi-Fi Catcher™-knapp |
| 11 | lydkontakter (2) | 12 | CD/DVD-stasjon |
| 13 | spor for ExpressCard | 14 | fingeravtrykklaser (tilleggsutstyr) |
| 15 | kontaktfri smartkortleser (tilleggsutstyr) | 16 | styrepinne |
| 17 | spor for SD-kort (SecureDigital) | 18 | styreplate |
| 19 | knapper til styrepinne (3)/
knapper til styreplate (2) | 20 | statuslamper for enheten |
| 21 | omgivelseslyssensor og mikrofon | | |

Sett bakfra



1	harddisk	2	smarkortspor
3	kjølespalter	4	eSATA/USB-kontakt
5	videokontakt	6	spor for sikringskabel
7	kontakt for strømadapter	8	strømlampe/batterilampe
9	batteri	10	nettverkskontakt

Hurtigoppsett



ADVARSEL: Før du begynner med noen av prosedyrene i denne delen, må du lese sikkerhetsinformasjonen som fulgte med datamaskinen. Du finner mer informasjon om beste praksis på www.dell.com/regulatory_compliance.



ADVARSEL: Strømadapteren fungerer med stikkontakter over hele verden. Strømstøpsler og grenuttak kan imidlertid variere fra land til land. Hvis du bruker en ledning som ikke er kompatibel, eller kobler ledningen feil til grenuttaket eller stikkontakten, kan det oppstå brann eller skader på utstyret.

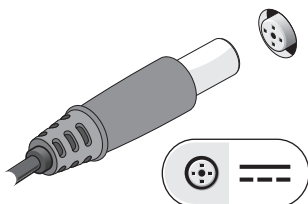


FORHOLDSREGEL: Når du skal koble strømadapterkabelen fra datamaskinen, tar du tak i støpselet, og ikke i selve kabelen, og trekker bestemt, men forsiktig, for å unngå å skade kabelen. Når du vikler opp strømadapterkabelen, må du passe på at du følger vinkelen til støpselet på strømadapteren, for å unngå å skade kabelen.

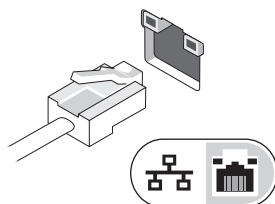


MERK: Noen enheter følger kanskje ikke med hvis du ikke bestilte dem.

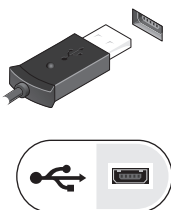
1 Koble strømadapteren til kontakten for strømadapteren på datamaskinen og til stikkontakten.



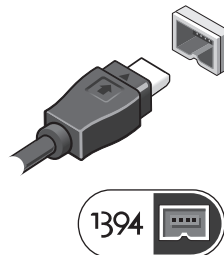
2 Koble til nettverkskabelen (tilleggsstyr).



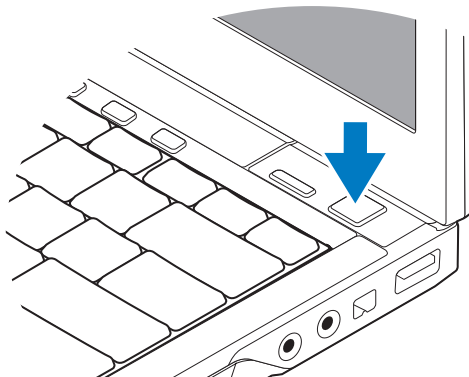
3 Koble til USB-enheter, for eksempel mus eller tastatur (tilleggsstyr).



4 Koble til IEEE 1394-enheter, for eksempel DVD-spiller (tilleggsstyr).



5 Åpne datamaskinsskjermen og trykk strømknappen for å slå på datamaskinen.



MERK: Det anbefales at du slår datamaskinen på og av minst én gang før du installerer eventuelle kort eller kobler datamaskinen til en dokkenhet eller en annen ekstern enhet, for eksempel en skriver.

Spesifikasjoner



MERK: Tilbudene kan variere i ulike regioner. Følgende spesifikasjoner er bare de som er lovpålagt å følge med datamaskinen. Hvis du vil ha mer informasjon om konfigurasjonen av datamaskinen, klikker du **Start** → **Hjelp og støtte**, og velger alternativet for å vise informasjon om datamaskinen.

Systeminformasjon

Brikkesett Intel® GS45-brikkesett

Proseszor

Proseszor Intel Core™ 2 Duo

Video

Videotype integrert på hovedkortet, maskinvareakselerert

Databuss integrert video

Videokontroller Intel Extreme

Videominne opptil 64 MB (delt, med systemminne under 512 MB)
opptil 256 MB (delt, med systemminne over 512 MB)

Minne

Minnemodulkontakt to DDR3 DIMM-spor

Minnemodulkapasitet 512 MB (én DIMM)

1 GB (én DIMM)

2 GB (en eller to DIMM)

4 GB (en eller to DIMM, kun 64-bit Microsoft® Windows Vista®-operativsystem)

8 GB (to DIMM, kun 64-bit Windows Vista)

Minnetype DDR3 1066 MHz DIMM (hvis den støttes av brikkesett-og/eller prosessorkombinasjon)

Minste minnestørrelse 1 GB

Største minnestørrelse 8 GB (krever 64-bit Windows Vista)

Batteri

Type	3 celler (2,6 Ah) 28 Wh/11,1 VDC 3 celler (2,8 Ah) 30 Wh/11,1 VDC 6 celler (2,6 Ah) 56 Wh/11,1 VDC 6 celler (2,8 Ah) 60 Wh/11,1 VDC 6 celler (2,15 Ah) 48 Wh/11,1 VDC-batterielement
Dimensjoner	
Dybde	
3 celler	28,81 mm (1,13 tommer)
6 celler	51,13 mm (2,01 tommer)
batterielement	200,35 mm (7,89 tommer)
Høyde	
3 celler og 6 celler	21,85 mm (0,86 tommer)
batterielement	9,01 mm (0,35 tommer) til ca. 10,52 mm (0,41 tommer)
Spenning	
3 celler, 6 celler og batterielement	11,1 VDC
Temperaturområde:	
Ved bruk	0° til 40° C (32° til 104° F)
Ved oppbevaring	-10° til 65° C (14° til 149° F)
Klokkebatteri	CR2032

Nettstrømadapter

Type	65 W og 90 W
Inngangsspenning	100–240 VAC
Inngangsstrøm (maks.)	1,50 A
Inngangsfrekvens	50–60 Hz
Utgangsstrøm	3,34 A
Normert utgangsspenning	19,50 VDC
Temperaturområde:	
Ved bruk	0° til 35° C (32° til 95° F)
Ved oppbevaring	-40° til 65° C (-40° til 149° F)

Fysiske mål

Høyde	25,41–29,51 mm (1,00–1,16 tommer)
Bredde	310 mm (12,20 tommer)
Dybde	217 mm (8,54 tommer)
Vekt	1,5 kg (3,30 lb) (med 3-cellebatteri, airbay og SSD-stasjon) 1,6 kg (3,52 lb) (med 3-cellebatteri, DVD-RW-stasjon og SSD-stasjon)

Omgivelser

Temperaturområde

Ved bruk 0° til 35° C (32° til 95° F)

Ved oppbevaring –40° til 65° C (–40° til 149° F)

Relativ fuktighet (maks.)

Ved bruk 10 % til 90 % (ikke-kondenserende)

Ved oppbevaring 5 % til 95 % (ikke-kondenserende)

Finne mer informasjon og ressurser

Hvis du må:

finne informasjon om beste praksiser for datamaskinen, eller se garantiinformasjon, vilkår og betingelser (bare USA), sikkerhetsanvisninger, informasjon om forskrifter, informasjon om ergonomi og lisensavtale for sluttbrukere.

Se:

dokumentene om sikkerhet og forskrifter, som fulgte med datamaskinen, og hjemmesiden for etterfølgelse av forskrifter på www.dell.com/regulatory_compliance.

Informasjonen i dette dokumentet kan endres uten varsel.

© 2009 Dell Inc. Med enerett. Trykt i Irland.

Enhver form for gjengivelse av dette materialet er strengt forbudt uten skriftlig tillatelse fra Dell Inc.

Varemerker som brukes i denne teksten: *Dell*, *DELL*-logoen og *Dell Latitude* er varemerker for Dell Inc.; *Intel* er et registrert varemerke og *Core* er et varemerke for Intel Corporation i USA og andre land; Microsoft, Windows og Windows Vista er enten varemerker eller registrerte varemerker for Microsoft Corporation i USA og/eller andre land.

Andre varemerker og varenavn kan være brukt i dette dokumentet som en henvisning til institusjonene som innehar rettighetene til merkene og navnene, eller til produktene. Dell Inc. fraskriver seg enhver eierinteresse i varemerker og varenavn som ikke er deres egne.